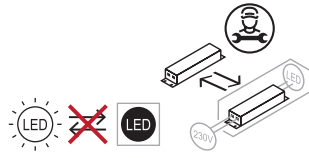
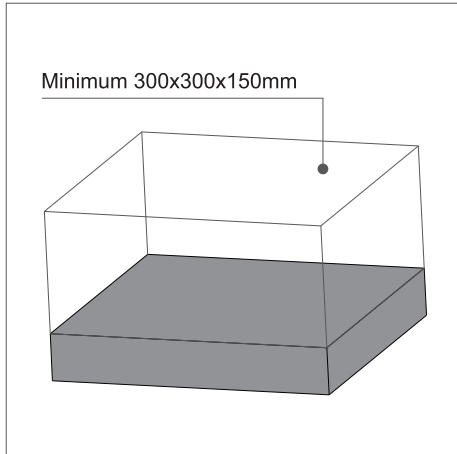
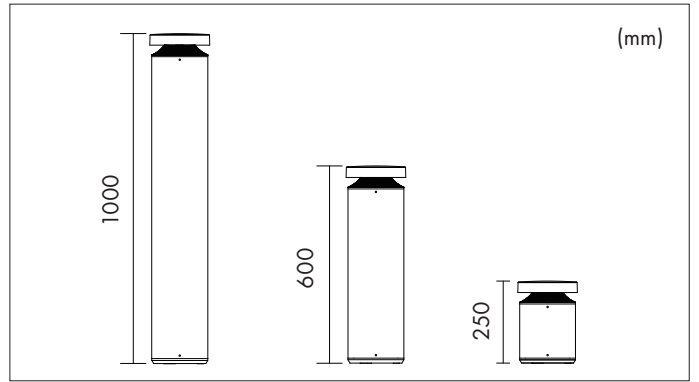


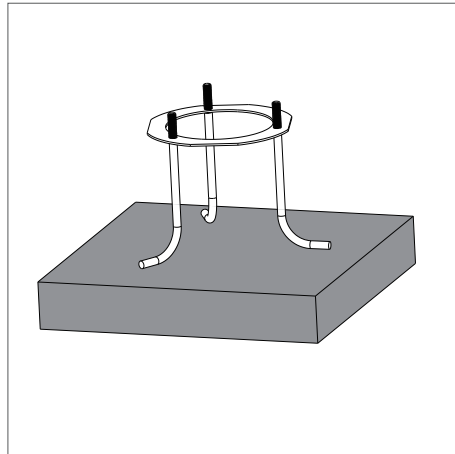
S00-55040-1032DIG
Pollerleuchte POLE



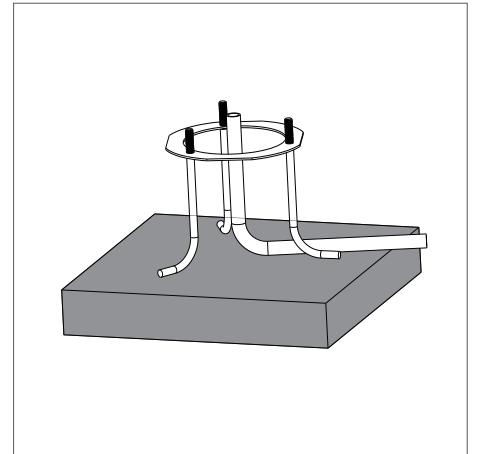
Dieses Produkt enthält eine Lichtquelle der Energieeffizienzklasse **<D>**.



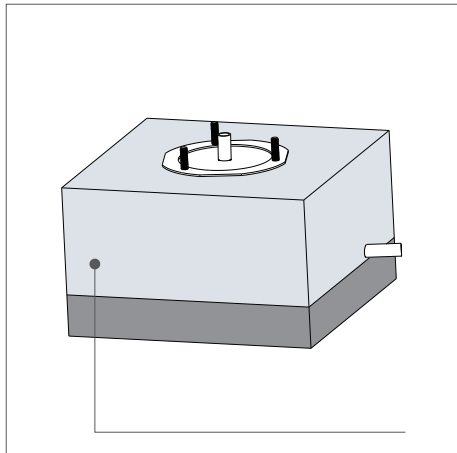
1. Optimale Fundamentgröße 300x300x150mm



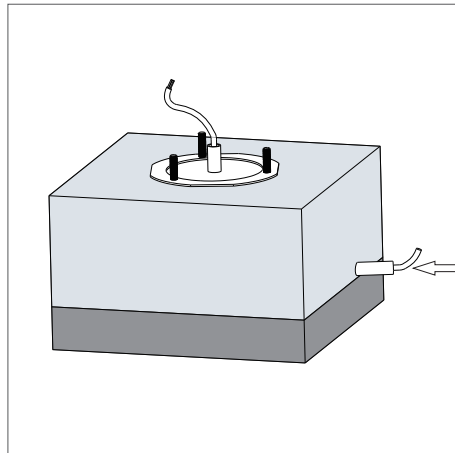
2. L-Typ Halterung in das Fundament stellen



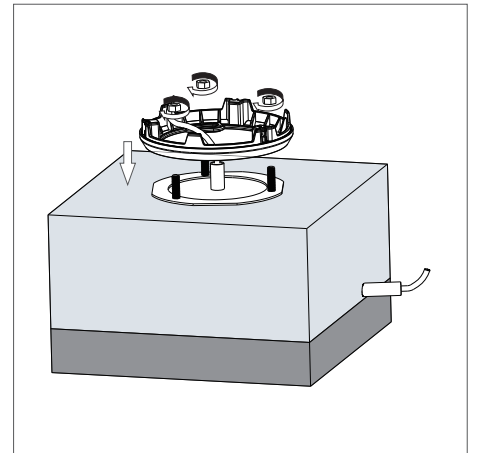
3. Leitungsrohr installieren



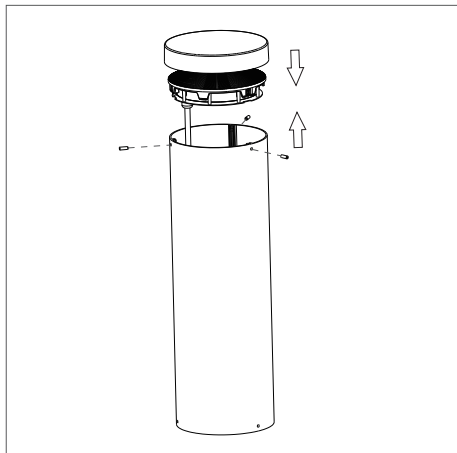
4. Bodenplatte flach anbringen



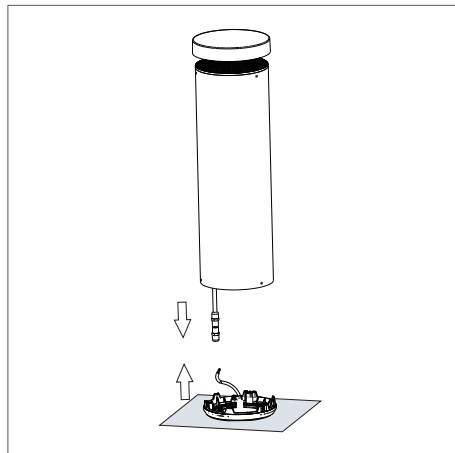
5. Stromkabel einziehen



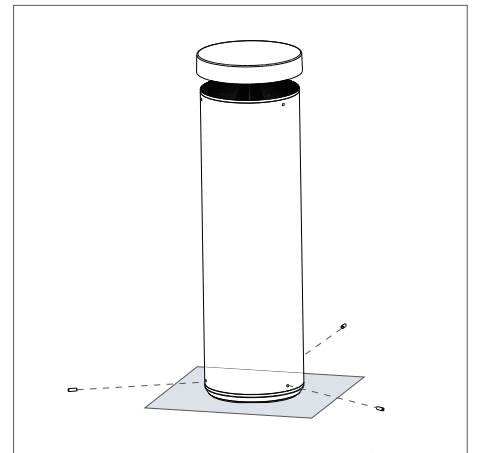
6. Befestigungsplatte anbringen



7. Pollerkopf mit Standrohr verbinden



8. Kabel der Pollerleuchte mit Netzkabel verbinden



9. Pollerleuchte an Befestigungsplatte anbringen